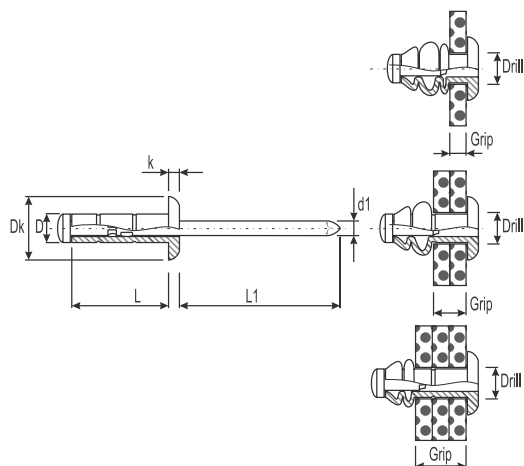


Заклепка многозажимная
Тип SSMG
Стандартный борт
Углеродистая сталь / Углеродистая сталь



D, мм +0,08/-0,15	L, мм	Dk, мм	k, мм	d1, мм max	L1, мм min	Drill, мм	Grip, мм				Артикул
								в плоскости сдвига	вне плоскости сдвига		
3,2	9,0	7,6	1,1	2,2	25	3,3	1,0-4,0	1300	1000	1400	SSMG 3209
	12,0						1,0-7,0				SSMG 3212
	14,0						1,0-9,0				SSMG 3214
4,0	11,0	8,4	1,5	2,8	27	4,1	1,4-5,0	2300	1500	2000	SSMG 4011
	13,0						2,0-8,0				SSMG 4013
4,8	10,0	10,1	1,6	3,0	27	4,9	1,5-5,1	4200	2700	2900	SSMG 4810
	11,0						1,5-6,3				SSMG 4811
	14,0						1,5-9,5				SSMG 4814
	17,0						6,4-12,7				SSMG 4817