



**ИНСТРУКЦИЯ ПО ЭКСПЛУАТАЦИИ**  
Гидропневматический инструмент  
с функциями удержания заклепок  
и удаления стержня для монтажа  
стандартных и структурных  
вытяжных заклепок диаметром от  
4,0 до 6,0 мм

**FT 1003**

**FIXIJ<sup>®</sup>**

## СОДЕРЖАНИЕ

ОПИСАНИЕ ИНСТРУМЕНТА	03
ТЕХНИЧЕСКИЕ ХАРАКТЕРИСТИКИ	03
КОМПЛЕКТ ПОСТАВКИ	04
ГАРАНТИЯ	04
МЕРЫ БЕЗОПАСНОСТИ	04
ПОДГОТОВКА ВОЗДУХА	05
НАСТРОЙКА ИНСТРУМЕНТА	05
ЭКСПЛУАТАЦИЯ	06
ОБСЛУЖИВАНИЕ ИНСТРУМЕНТА	06
ДОЗАПРАВКА МАСЛА	07
УТИЛИЗАЦИЯ ИНСТРУМЕНТА	07
РЕКОМЕНДАЦИИ ПО ВЫБОРУ ЗАКЛЁПКИ И НАСАДКИ	08
СПИСОК ЗАПАСНЫХ ЧАСТЕЙ	09
ГАРАНТИЙНЫЙ ТАЛОН	13

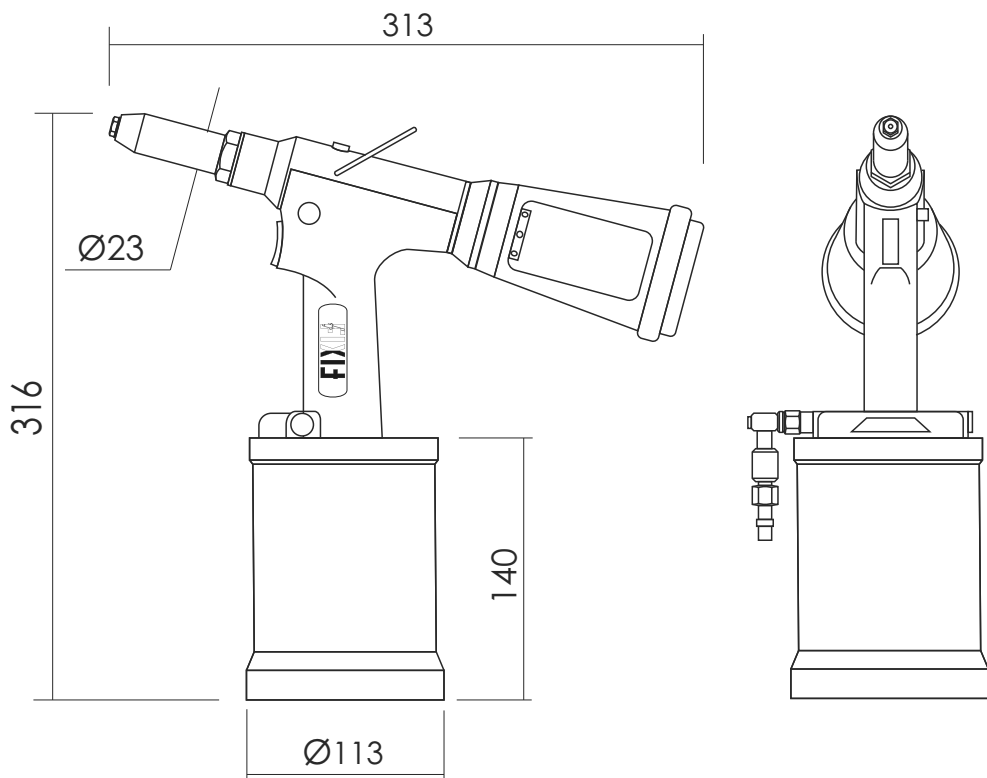
## ОПИСАНИЕ ИНСТРУМЕНТА

Гидропневматический инструмент для монтажа вытяжных заклепок диаметром от 4,0 до 6,0 мм из всех материалов, а также для структурных (усиленных) заклепок диаметром до 4,8 мм

Алюминиевый корпус и пластиковая рукоятка делают инструмент прочным, легким и удобным в использовании.

Снабжен функцией удержания заклепок и системой сбора оторванных стержней.

## ТЕХНИЧЕСКИЕ ХАРАКТЕРИСТИКИ



Модель	Ход штока	Давление воздуха	Усилие втягивания	Размеры заклепок	Расход воздуха за цикл	Уровень шума	Вибрация	Масса
FT 1003	26 мм	5-7 бар	15,2 кН	ø 4,0, ø 4,8 ø 6,0 ø 4,8 FIXBOLT	4,8 л	<75 дБ (А)	<2,5 м/с	1,7 кг.

## КОМПЛЕКТ ПОСТАВКИ

№	Артикул	Наименование	Кол-во
01	1003000	Заклепочник FIXIT FT1003	1 шт
02	1000003	Насадка для 3-ки Ø 4,0 мм	1 шт
03	1000004	Насадка для 3-ки Ø 4,8 мм	1 шт
04	1003003	Насадка для 3-ки Ø 6,0 мм	1 шт
05	1003004	Насадка для FIXBOLT Ø 4,8 мм	1 шт
06	1003010	Зажим (3 шт.)	1 шт
07	1003011	Толкатель	1 шт
08	1000072	Пружина	1 шт
09	1000045	Корпус для зажимов	1 шт
10		Шприц для масла	1 шт
11		Масло	1 шт
12		Шестигранный ключ 3 мм	1 шт
13		Гаечный ключ 10-12 мм	1 шт
14		Гаечный ключ 16-17 мм	2 шт

## ГАРАНТИЯ

Гарантийный период эксплуатации заклепочного инструмента FIXIT составляет 12 месяцев с даты продажи. Настоящая гарантия распространяется на изделие, используемое строго согласно Инструкции по эксплуатации инструмента FIXIT соответствующей модели. Настоящая гарантия распространяется на изделие, вышедшее из строя по причине бракованных деталей и/или

производственных дефектов. Гарантийное обязательство не распространяется на: естественный износ расходных элементов (зажимы, насадки, шпильки, головки и т.п.) механические повреждения изделия, а также ущерб, вызванный этими повреждениями ущерб или повреждения, возникшие вследствие воздействия внешних, не зависящих от производителя, факторов, аккумуляторные батареи и средства для зарядки аккумуляторных батарей. Другие условия гарантии отражены в гарантийном талоне (стр.13 настоящей инструкции)

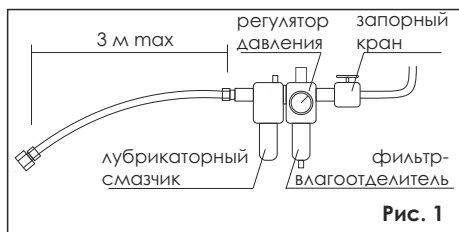
## МЕРЫ БЕЗОПАСНОСТИ

- Используйте заклепочный инструмент должным образом и только по назначению.
- Меры предосторожности должны быть доведены до пользователя. Оператор должен внимательно прочитать данное руководство, и инструмент должен использоваться только обученным персоналом.
- Заклепочный инструмент должен всегда содержаться в безопасных условиях и регулярно проходить диагностику в авторизированных технических центрах в соответствии с инструкцией по обслуживанию.
- Перед регулировкой, ремонтом, и чисткой инструмента всегда отсоединяйте шланг подачи воздуха.
- Рабочее давление не должно превышать 7 бар.
- Удостоверьтесь перед работой, что система подачи воздуха ничем не заблокирована, а шланг подачи воздуха в рабочем

состоянии.

- При работе с заклепочным инструментом необходимо надевать защитные очки, маску и перчатки.
- Не используйте инструмент, если он направлен на другого человека.
- Если уровень шума превышает лимит 85 дБ (А), используйте средства защиты слуха.
- При ремонте и обслуживании используйте только оригинальные запасные части. Компания ООО У К Ф И К С И Т не несет ответственности за повреждения, полученные в результате нарушения данной инструкции.

## ПОДГОТОВКА ВОЗДУХА



Работа инструмента производится под воздействием сжатого воздуха давлением 5-7 бар.

Рекомендуем использовать регуляторы давления и систему фильтрации на основной линии подачи воздуха. Данные приспособления должны находиться на расстоянии не более 3 м. от инструмента (Рис. 1), чтобы обеспечить оптимальное давление и продлить срок работы инструмента при минимальном обслуживании.

Воздушный фильтр необходим для удаления грязи и влаги, содержащихся в сжатом воздухе,

в противном случае инструмент может не работать из-за наличия посторонних предметов в сжатом воздухе.

Лубрикаторный смазчик обеспечивает подачу масла в пневматическую часть инструмента.

Гибкие трубки для сжатого воздуха на входе должны выдерживать давление до 10 бар и быть устойчивыми к воздействию масла, а также иметь покрытие, защищающие от повреждений при плохих условиях работы.

Диаметр гибких трубок для сжатого воздуха должен быть не менее 6,4 мм. или 1/4 дюйма.

Регулятор давления должен быть установлен на 6,5 бар на случай возможного перепада давления.

## НАСТРОЙКА ИНСТРУМЕНТА

Пневмогидравлический инструмент FIXIT FT 1003 предназначен для монтажа стандартных заклепок вытяжных диаметром от 4,0 до 6,0 мм из всех материалов.

Инструмент подготовлен для монтажа стандартных заклепок диаметром 6,0 мм.

Выберите насадку в соответствии с диаметром заклепки, которую требуется устанавливать. Используя ключ 12мм, произведите смену насадки на выбранную (см. рекомендации по выбору насадки).

## ЭКСПЛУАТАЦИЯ

Подключите инструмент к системе подачи сжатого воздуха.

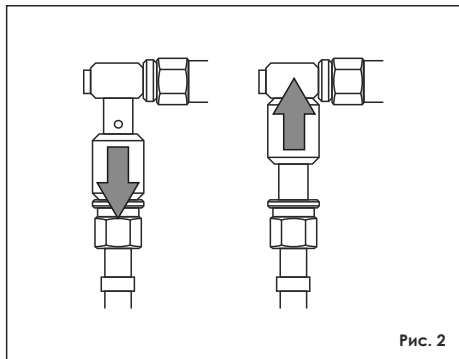


Рис. 2

Включите подачу воздуха, подняв кольцо клапана подачи вверх (рис.2)

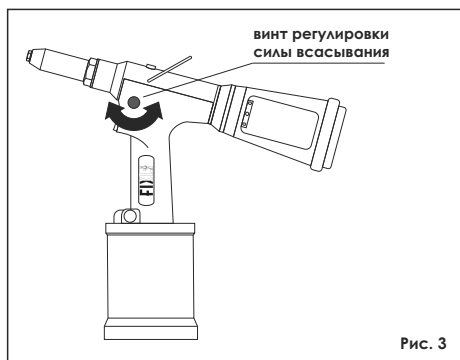


Рис. 3

Установите заклепку в головку инструмента. Если усилие удерживания заклепки в насадке недостаточно, отрегулируйте его винтом (рис. 3)

## ОБСЛУЖИВАНИЕ ИНСТРУМЕНТА

**ВАЖНО** содержать инструмент в чистоте, рабочие органы должны быть смазаны.

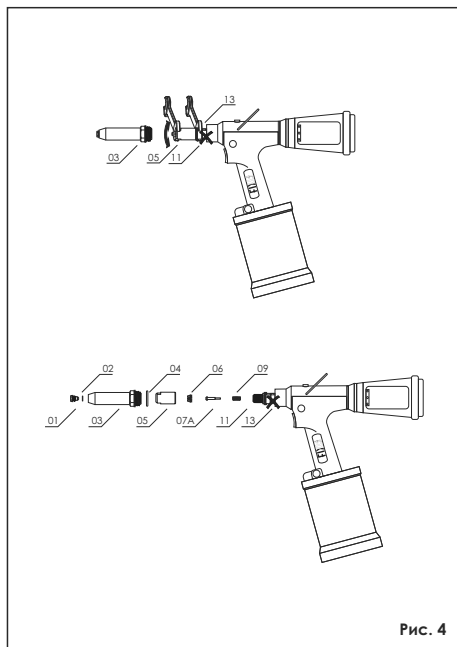


Рис. 4

### Очистка и смазка головки

Каждые 5000 - 10 000 циклов губки инструмента следует очищать и смазывать. При необходимости, выполняйте очистку рабочих органов чаще.

Отсоедините подачу воздуха и воздушный клапан. Чтобы получить доступ к губкам, открутите и очистите внутреннюю поверхность корпуса головки (03), затем открутите конус (05). Очистите губки (06), конус (05), толкатель губок (07A), пружину (09) и область резьбы тянущей головки (11). Нанесите смазку на внешнюю поверхность губок и внутреннюю поверхность конуса. Соберите голову, поместив губки в конус. Вставьте пружину и толкатель губок в тянущую головку и навинтите конус на тяговую головку.

Установите на место головку с насадкой требуемого размера.

Не откручивайте и не изменяйте настройку головки 11 и 13.

## ДОЗАПРАВКА МАСЛА

Дозаправка масла необходима при потере мощности заклепочного инструмента или после длительного периода его использования.

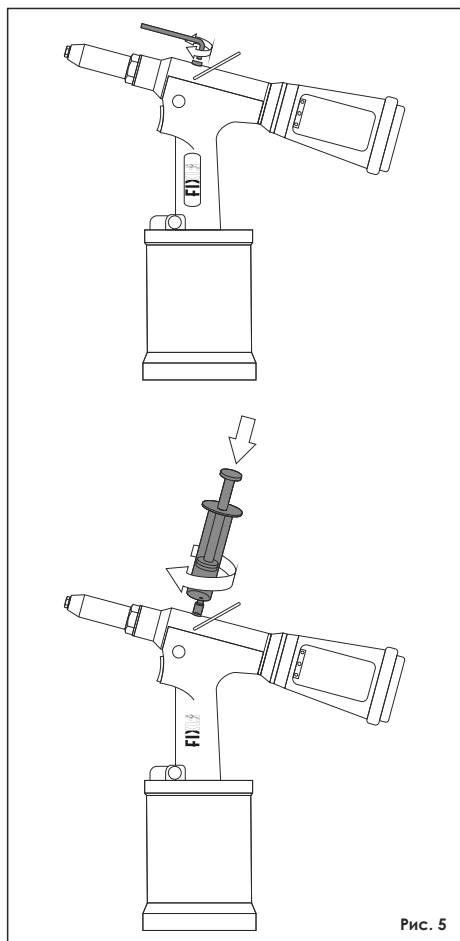


Рис. 5

Для дозаправки масла необходимо:

- Отсоединить подачу воздуха от инструмента и установить его в вертикальное положение.
  - Вывинтить винт-заглушку, используя шестигранный ключ (3мм.), до упора ввинтить шприц с маслом вязкостью 32. Надавить на шприц 2...3 раза. Убедитесь, что из гидравлической системы инструмента вышли все пузырьки воздуха.
  - Снять шприц, затем установить винт с уплотнительным кольцом и затянуть.
- Подключить воздух не нажимая курок.
- Вывинчивать заглушку медленно, так, чтобы избыток масла вышел наружу.
- Затянуть винт.
- Инструмент готов.

### Внимание:

Если вам случайно на кожу попало масло, тщательно смойте его водой и щелочным мылом.

## УТИЛИЗАЦИЯ ИНСТРУМЕНТА

При разборе инструмента вам необходимо отделить пластиковые детали и утилизировать их, согласно действующим правилам.

Для металлических компонентов и частей, необходимо их отсортировать на стальные и др. металлические сплавы и далее

отправить на переплавку и утилизацию.

Масла от инструмента не должны быть выброшены, а переданы в специальные органы утилизации.

## РЕКОМЕНДАЦИИ

### ПО ВЫБОРУ ЗАКЛЁПКИ И НАСАДКИ

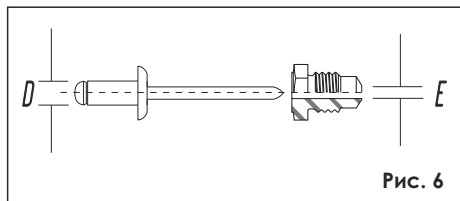


Рис. 6

D, мм	E, мм
4,0	2,6
4,8	3,2
6,0	4,2

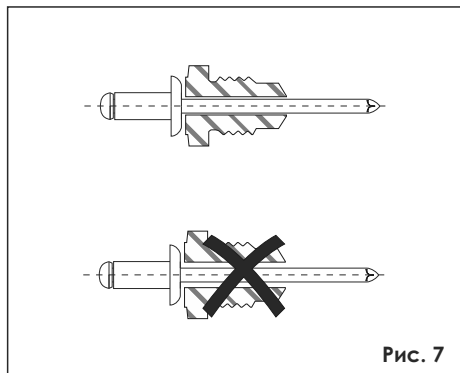


Рис. 7

Для корректного монтажа заклепки зазор между стержнем и отверстием насадки должен быть минимальным.

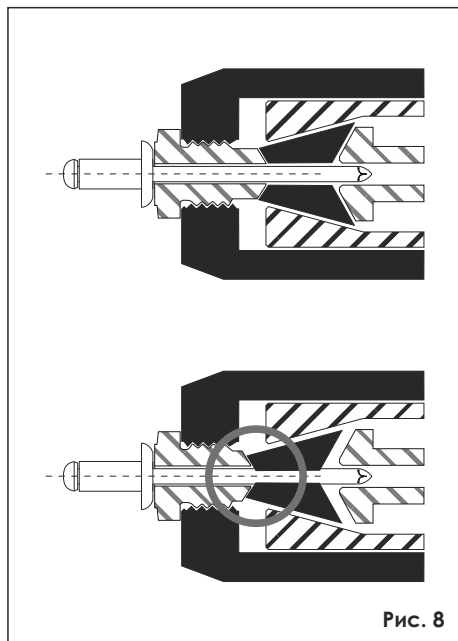


Рис. 8

При выборе насадки слишком маленького диаметра возможно застревание стержня заклепки в губках.

При монтаже заклепок из нержавеющей стали используйте насадку большего размера.

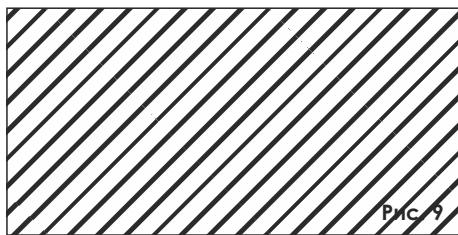


Рис. 9

Для монтажа заклепки FIXBOLT, MONOBOLT™ диаметром 4,8 мм необходимо использование специальной насадки, что обеспечивает фиксацию головки стержня в теле заклепки и гарантирует высокие нагрузки и устойчивость к вибрации.



ЗАПАСНЫЕ ЧАСТИ

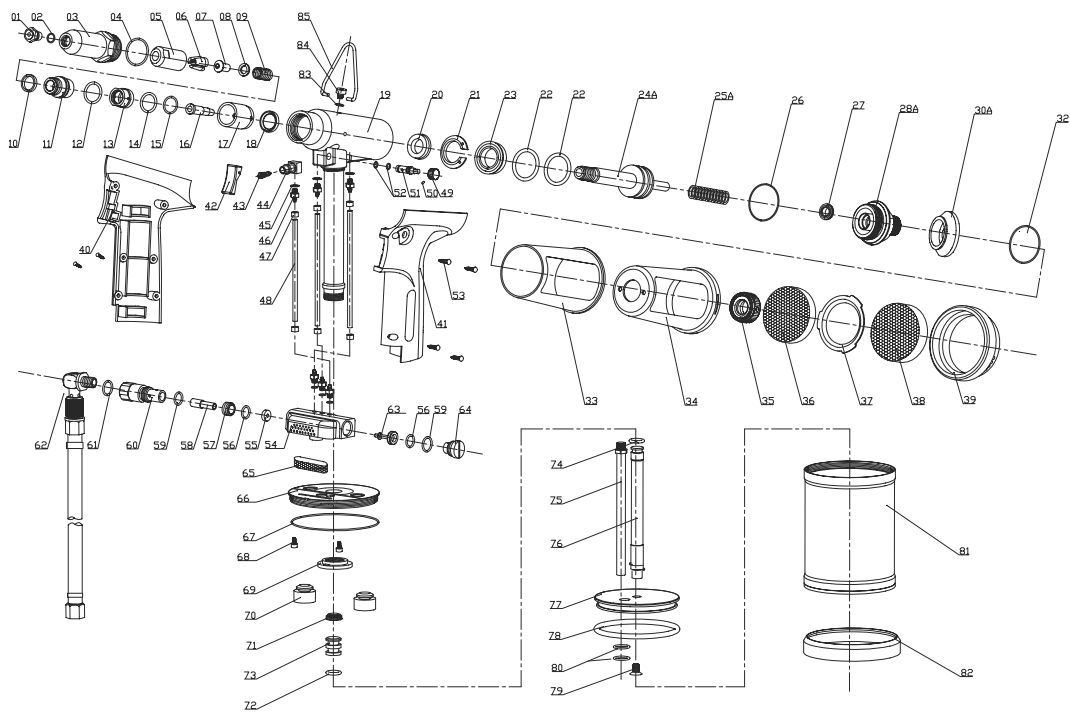


Рис. 10

№	Артикул	Наименование	К-во
01A	1000003	НАСАДКА для ЗАКЛЕПКИ Ø 4,0 мм	1
01B	1000004	НАСАДКА для ЗАКЛЕПКИ Ø 4,8 мм	1
01C	1000005	НАСАДКА для ЗАКЛЕПКИ Ø 6,4 мм	1
01D	1003004	НАСАДКА для FIXVOLT Ø 4,8 мм	1
02	1001005	УПЛОТНИТЕЛЬНОЕ КОЛЬЦО	1
03	1000043	ВНЕШНИЙ ЦИЛИНДР	1
04	1000044	УПЛОТНИТЕЛЬНОЕ КОЛЬЦО	1
05	1000045	КОРПУС для ЗАЖИМОВ	1
06	1003010	ЗАЖИМ (3шт)	1
07A	1003011	ТОЛКАТЕЛЬ	1
09	1000072	ПРУЖИНА	1
10	1000071	КОНТРГАЙКА	1
11	1000070	ПЕРЕДНЯЯ ЧАСТЬ КОРПУСА	1
12	1000069	ПОЛИУРЕТАНОВОЕ КОЛЬЦО	1
13	1000068	УСТАНОВОЧНАЯ ГАЙКА	1
14	1000067	ПОЛИУРЕТАНОВОЕ КОЛЬЦО	1
15	1000066	УПЛОТНИТЕЛЬНОЕ КОЛЬЦО	1
16	1003019	ВАКУУМНАЯ ТРУБКА	1
17	1000065	ПЛАСТИКОВОЕ УПЛОТНИТЕЛЬНОЕ КОЛЬЦО	1
18	1000064	УПЛОТНИТЕЛЬНОЕ КОЛЬЦО	1

№	Артикул	Наименование	К-во
19	1000063	КОРПУС в СБОРЕ	1
20	1000062	МАНЖЕТНОЕ УПЛОТНЕНИЕ	1
21	1000061	U-ОБРАЗНОЕ КОЛЬЦО	1
22	1000060	УПЛОТНИТЕЛЬНОЕ КОЛЬЦО	2
23	1000059	МАНЖЕТНОЕ УПЛОТНЕНИЕ	1
24	1003027	ПОРШЕНЬ	1
25A	1000058	ВОЗВРАТНАЯ ПРУЖИНА	1
26	1000057	УПЛОТНИТЕЛЬНОЕ КОЛЬЦО	1
27	1000056	МАНЖЕТНОЕ УПЛОТНЕНИЕ	1
28A	1000055	ТОРЦЕВАЯ ЗАГЛУШКА	1
30A	1000054	АДАПТЕР СБОРНИКА	1
32	1000053	УПЛОТНИТЕЛЬНОЕ КОЛЬЦО	1
33	1000052	ВНЕШНИЙ КОРПУС СБОРНИКА	1
34	1000051	ВНУТРЕННИЙ КОРПУС СБОРНИКА	1
35	1000050	ГАЙКА СБОРНИКА	1
36	1000049	ГЛУШИТЕЛЬ	1
37	1000048	ФИКСАТОР СБОРНИКА	1
38	1000047	ГЛУШИТЕЛЬ	1
39	1000046	ЗАДНЯЯ КРЫШКА СБОРНИКА	1
39	1000046	ЗАДНЯЯ КРЫШКА СБОРНИКА	1

№	Артикул	Наименование	К-во
41	1003042	ПРАВАЯ ЧАСТЬ РУКОЯТКИ	1
42	1000010	КУРОК	1
43	1000011	ФОРСУНКА КУРКА	1
44	1000012	КОРПУС ВКЛ/ВЫКЛ.	1
45	1000013	УПЛОТНИТЕЛЬНОЕ КОЛЬЦО	6
46	1000014	ВОЗДУШНЫЙ КЛАПАН	6
47	1000015	СТОПОР ТРУБКИ	6
48	1000016	ВОЗДУШНАЯ ТРУБКА	3
49	1003050	РЕГУЛЯТОР ВОЗДУХА	1
50	1003051	СТОПОРНЫЙ ВИНТ	1
51	1003052	ВАКУУМНАЯ ФОРСУНКА	1
52	1003053	УПЛОТНИТЕЛЬНОЕ КОЛЬЦО	2
53	1000017	ВИНТ	6
54	1002054	КОРПУС ВОЗДУШНОГО КЛАПАНА	1
55	1000018	КОЛЬЦО ВОЗДУШНОГО КЛАПАНА	1
56	1000019	УПЛОТНИТЕЛЬНОЕ КОЛЬЦО	2
57	1000020	ОСНОВА ВОЗДУШНОГО КЛАПАНА	1
58	1000021	ТРУБКА	1
59	1000022	УПЛОТНИТЕЛЬНОЕ КОЛЬЦО	2
60	1003061	СОЕДИНИТЕЛЬНАЯ ОСНОВА	1

№	Артикул	Наименование	К-во
61	1000024	УПЛОТНИТЕЛЬНОЕ КОЛЬЦО	1
62	1000025	ВЫКЛЮЧАТЕЛЬ В СБОРЕ	1
63	1003064	ШТОК ВОЗДУШНОГО КЛАПАНА	1
64	1000027	РЕЗЬБОВАЯ ПРОБКА	1
65	1003066	ГЛУШИТЕЛЬ	1
66	1003067	КРЫШКА ЦИЛИНДРА	1
67	1003068	УПЛОТНИТЕЛЬНОЕ КОЛЬЦО	1
68	1000031	БОЛТ	2
69	1000032	КОНТРГАЙКА	1
70	1000033	АМОРТИЗАТОР	1
71	1000034	МАНЖЕТНОЕ УПЛОТНЕНИЕ	1
72	1000036	УПЛОТНИТЕЛЬНОЕ КОЛЬЦО	2
73	1001035	ПОРШЕНЬ ВОЗДУШНОГО КЛАПАНА	1
74	1000037	КОЛЬЦО ПОРШНЯ	1
75	1003076	ТРУБКА СБРОСА	1
76	1003077	ШТОК ПОРШНЯ	1
77	1003078	ПОРШЕНЬ ЦИЛИНДРА	1
78	1003079	УПЛОТНИТЕЛЬНОЕ КОЛЬЦО	1
79	1000041	БОЛТ	1
80	1000040	УПЛОТНИТЕЛЬНОЕ КОЛЬЦО	2



**ГАРАНТИЙНЫЙ ТАЛОН**Модель: FIXIT FT 1003Штамп  
продавца

Серийный номер: \_\_\_\_\_

Дата продажи: «    » \_\_\_\_\_ 20    г.

Наименование продавца: \_\_\_\_\_

**Гарантийный период**

Гарантийный период эксплуатации заклепочного инструмента FIXIT составляет 12 месяцев с даты продажи, указанной в настоящем гарантийном талоне.

**Гарантийные условия**

Настоящая гарантия распространяется на изделие, приобретенное для использования и используемое строго согласно Инструкции по использованию инструмента FIXIT соответствующей модели.

Настоящая гарантия распространяется на изделие, вышедшее из строя по причине бракованных деталей и/или производственных дефектов.

При наличии брака или повреждений компания ФИКСИТ берет на себя только обязательство починить и/или заменить те детали, которые, по своему усмотрению, будет считать бракованными.

**Гарантийное обязательство считается расторгнутым в случаях если:**

- инструмент не используется и не подвергается техническому обслуживанию в строгом соответствии с Инструкциями по использованию инструмента FIXIT соответствующей модели, изделие имеет следы исправлений или изменений настоящего гарантийного талона и/или серийного номера изделия, выполненные иными, нежели Гарант, лицами.
- конструкция изделия каким-либо образом подверглась изменениям со стороны иных, нежели Гарант, лиц
- гарантийный талон или серийные номера изделия были

- каким-либо способом изменены либо исправлены.
- корпус изделия имеет следы самостоятельного вскрытия.
- Гарантийное обязательство не распространяется на:
  - естественный износ расходных элементов (зажимы, насадки, шпильки, головки и т.п.) механические повреждения изделия, а также ущерб, вызванный этими повреждениями
  - ущерб или повреждения, возникшие вследствие воздействия внешних, не зависящих от производителя, факторов
- аккумуляторные батареи и средства для зарядки аккумуляторных батарей принадлежности для инструмента

### **Прочие условия:**

Окончательное решение в отношении правомерности рекламации принимает Гарант.

Гарант не принимает к рассмотрению и не дает гарантии ни на какие другие изделия, кроме изделий, упомянутых в настоящем гарантийном талоне.

Ни в каком случае Гарант не будет нести ответственность за утрату, повреждение, уничтожение изделия и прочий ущерб, вызванный другими причинами, за исключением тех, которые связаны с дефектами самого изделия.

Гарант не гарантирует Пользователю компенсацию упущенной прибыли из-за вышедшего из строя изделия.

В момент обращения в гарантийный сервис в месте продажи или в представительство необходимо представить: надлежащим образом заполненный гарантийный талон (печать, дата продажи)

бракованное изделие со всеми запасными частями (в любом состоянии)

Гарантийные обязательства в России обеспечивает Гарант - ООО УК «ФИКСИТ»

8 (800) 700 20 85

[www.fixit-rivets.ru](http://www.fixit-rivets.ru)



[www.fixit-rivets.ru](http://www.fixit-rivets.ru)  
[www.fixit.ru](http://www.fixit.ru)  
8 800 700 20 85

**FIXIT** ®