



ИНСТРУКЦИЯ ПО ЭКСПЛУАТАЦИИ

Пневмогидравлический инструмент
для монтажа вытяжных заклепок
диаметром от 2,4 до 4,0 мм
(до 4,8мм для заклепок из
алюминиевого сплава)

FT 1001

FIXIJ[®]

СОДЕРЖАНИЕ

ОПИСАНИЕ ИНСТРУМЕНТА	03
ТЕХНИЧЕСКИЕ ХАРАКТЕРИСТИКИ	03
КОМПЛЕКТ ПОСТАВКИ	04
ГАРАНТИЯ	04
МЕРЫ БЕЗОПАСНОСТИ	04
ПОДГОТОВКА ВОЗДУХА	05
НАСТРОЙКА ИНСТРУМЕНТА	05
ЭКСПЛУАТАЦИЯ	06
ОБСЛУЖИВАНИЕ ИНСТРУМЕНТА	06
ДОЗАПРАВКА МАСЛА	07
УТИЛИЗАЦИЯ ИНСТРУМЕНТА	07
РЕКОМЕНДАЦИИ ПО ВЫБОРУ ЗАКЛЁПКИ И НАСАДКИ	08
СПИСОК ЗАПАСНЫХ ЧАСТЕЙ	09
ГАРАНТИЙНЫЙ ТАЛОН	13

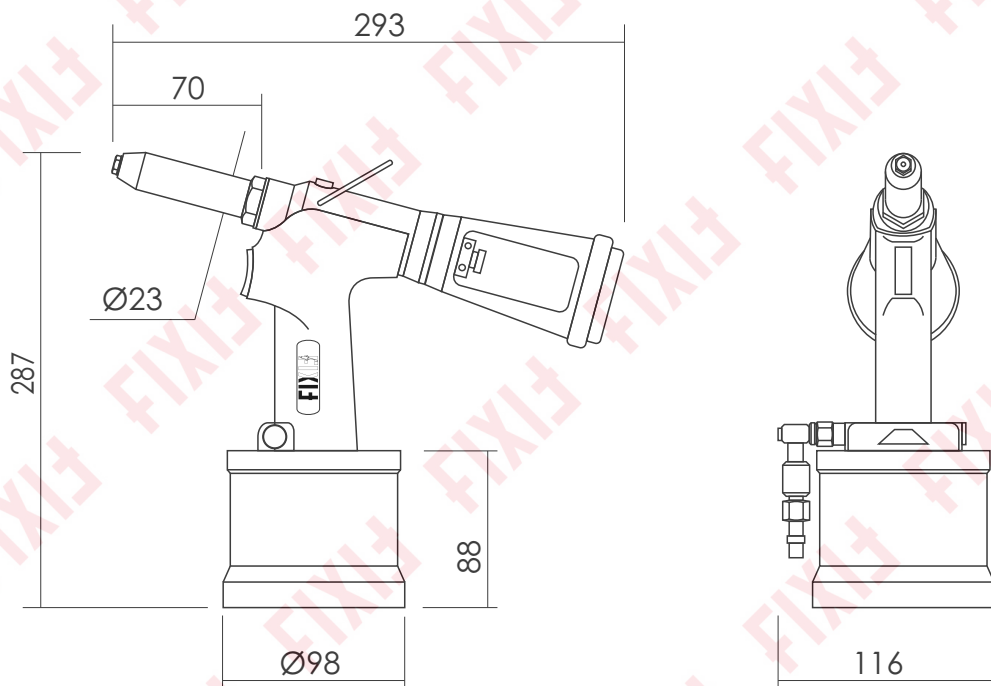
ОПИСАНИЕ ИНСТРУМЕНТА

Пневмогидравлический инструмент для монтажа вытяжных заклепок диаметром от 2,4 до 4,0 мм (до 4,8мм для заклепок из алюминиевого сплава)

Алюминиевый корпус и пластиковая рукоять делают инструмент прочным, легким и удобным в использовании.

Снабжен функцией удержания заклепок и системой сбора оторванных стержней.

ТЕХНИЧЕСКИЕ ХАРАКТЕРИСТИКИ



Модель	Ход штока	Давление воздуха	Усилие втягивания	Размеры заклепок	Расход воздуха за цикл	Уровень шума	Вибрация	Масса
FT 1001	20 мм	3-7 бар	8,3 кН	Ø 2,4, Ø 3,2, Ø 4,0, Ø 4,8	2,6 л	<75 дБ (А)	<2,5 м/с	1,10 кг.

КОМПЛЕКТ ПОСТАВКИ

№	Артикул	Наименование	Кол-во
01	1001000	Заклепочник FIXIT FT1001	1 шт
02	1000001	Насадка для 3-ки Ø 2,4 мм	1 шт
03	1000002	Насадка для 3-ки Ø 3,2 мм	1 шт
04	1000003	Насадка для 3-ки Ø 4,0 мм	1 шт
05	1000004	Насадка для 3-ки Ø 4,8 мм	1 шт
06	1000006	Зажим (3 шт.)	2 шт
07	1000007	Корпус для зажимов	1 шт
08	1001010	Пружина	1 шт
09		Толкатель для заклепок Ø 2,4-3,2 мм	1 шт
10		Шприц для масла	1 шт
11		Масло	1 шт
12		Шестигранный ключ 3 мм	1 шт
13		Гаечный ключ 10-12 мм	1 шт
14		Гаечный ключ 15-16 мм	1 шт
15		Гаечный ключ 16-17 мм	1 шт

ГАРАНТИЯ

Гарантийный период эксплуатации заклепочного инструмента FIXIT составляет 12 месяцев с даты продажи. Настоящая гарантия распространяется на изделие, используемое строго согласно Инструкции по эксплуатации инструмента FIXIT соответствующей модели. Настоящая гарантия распространяется на изделие, вышедшее из строя по причине бракованных деталей и/или

производственных дефектов. Гарантийное обязательство не распространяется на: естественный износ расходных элементов (зажимы, насадки, шпильки, головки и т.п.) механические повреждения изделия, а также ущерб, вызванный этими повреждениями ущерб или повреждения, возникшие вследствие воздействия внешних, не зависящих от производителя, факторов, аккумуляторные батареи и средства для зарядки аккумуляторных батарей. Другие условия гарантии отражены в гарантийном талоне (стр.13 настоящей инструкции)

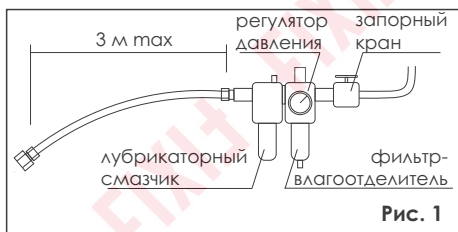
МЕРЫ БЕЗОПАСНОСТИ

- Используйте заклепочный инструмент должным образом и только по назначению.
- Меры предосторожности должны быть доведены до пользователя. Оператор должен внимательно прочитать данное руководство, инструмент должен использоваться только обученным персоналом.
- Заклепочный инструмент должен всегда содержаться в безопасных условиях и регулярно проходить диагностику в авторизованных технических центрах в соответствии с инструкцией по обслуживанию.
- Перед регулировкой, ремонтом, и чисткой инструмента всегда отсоединяйте шланг подачи воздуха.
- Рабочее давление не должно превышать 7 бар.
- Удостоверьтесь перед работой, что система подачи воздуха ничем не заблокирована, а шланг подачи воздуха в рабочем

состоянии.

- При работе с заклепочным инструментом необходимо надевать защитные очки, маску и перчатки.
- Не используйте инструмент, если он направлен на другого человека.
- Если уровень шума превышает лимит 85 дБ (А), используйте средства защиты слуха.
- При ремонте и обслуживании используйте только оригинальные запасные части. Компания ООО У К Ф И К С И Т не несет ответственности за повреждения, полученные в результате нарушения данной инструкции.

ПОДГОТОВКА ВОЗДУХА



Работа инструмента производится под воздействием сжатого воздуха давлением 5-7 бар.

Рекомендуем использовать регуляторы давления и систему фильтрации на основной линии подачи воздуха. Данные приспособления должны находиться на расстоянии не более 3 м. от инструмента (Рис. 1), чтобы обеспечить оптимальное давление и продлить срок работы инструмента при минимальном обслуживании.

Воздушный фильтр необходим для удаления грязи и влаги, содержащихся в сжатом воздухе,

в противном случае инструмент может не работать из-за наличия посторонних предметов в сжатом воздухе.

Лубрикаторный смазчик обеспечивает подачу масла в пневматическую часть инструмента.

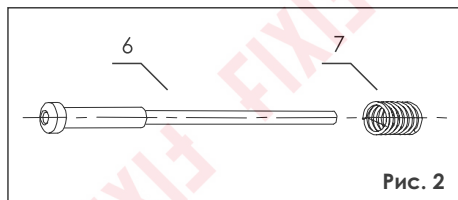
Гибкие трубки для сжатого воздуха на входе должны выдерживать давление до 10 бар и быть устойчивыми к воздействию масла, а также иметь покрытие, защищающие от повреждений при плохих условиях работы.

Диаметр гибких трубок для сжатого воздуха должен быть не менее 6,4 мм. или 1/4 дюйма.

Регулятор давления должен быть установлен на 6,5 бар на случай возможного перепада давления.

НАСТРОЙКА ИНСТРУМЕНТА

Пневмогидравлический инструмент FIXIT FT 1001 предназначен для монтажа стандартных заклепок вытяжных размером от 2,4 до 4,0 мм из всех материалов, до 4,8 (5,0) из алюминиевых сплавов.



Инструмент подготовлен для монтажа заклепок диаметром 4,0 мм. При возникновении проблем с втягиванием заклепок меньших диаметров (2,4 – 3,2 мм) замените толкатель для заклепок 4,0 на толкатель для заклепок 2,4 - 3,2 (рис.2)

Выберите насадку в соответствии с диаметром заклепки, которую требуется устанавливать. Используя ключ 12мм, произведите смену насадки на выбранную (см. рекомендации по выбору насадки).

ЭКСПЛУАТАЦИЯ

Подключите инструмент к системе подачи сжатого воздуха.

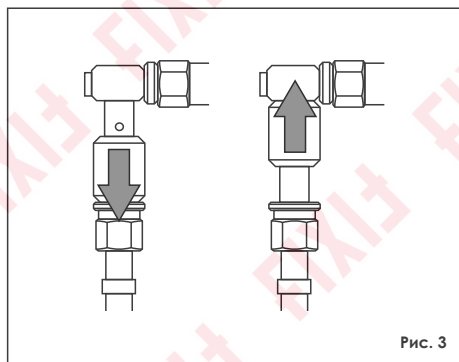


Рис. 3

Включите подачу воздуха, подняв кольцо клапана подачи вверх (рис.3)

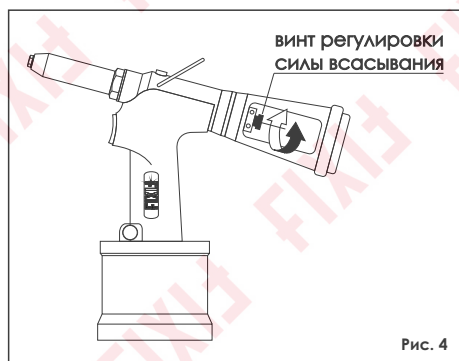


Рис. 4

Установите заклепку в головку инструмента. Если усилие удерживания заклепки в насадке недостаточно, отрегулируйте его винтом (рис. 4)

ОБСЛУЖИВАНИЕ ИНСТРУМЕНТА

ВАЖНО содержать инструмент в чистоте, рабочие органы должны быть смазаны.

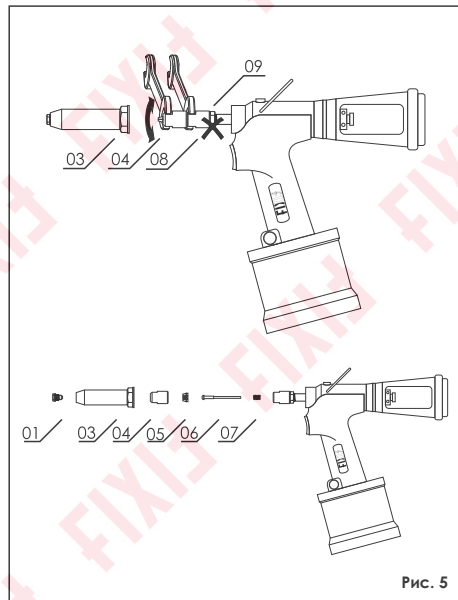


Рис. 5

Очистка и смазка головки

Каждые 5000 - 10 000 циклов губки инструмента следует очищать и смазывать. При необходимости, выполняйте очистку рабочих органов чаще.

Отсоедините подачу воздуха и воздушный клапан. Чтобы получить доступ к губкам, открутите и очистите внутреннюю поверхность корпуса головки (03), затем открутите конус (04). Очистите губки (05), конус (04), толкатель губок (06), пружину (07) и область резьбы тянущей головки. Нанесите смазку на внешнюю поверхность губок и внутреннюю поверхность конуса. Соберите голову, поместив губки в конус.

Вставьте пружину и толкатель губок в тянущую головку и навинтите конус на тяговую головку.

Установите на место головку с насадкой требуемого размера. Не откручивайте и не изменяйте настройку корпуса 08 и гайки 09.

ДОЗАПРАВКА МАСЛА

Дозаправка масла необходима при потере мощности заклепочного инструмента или после длительного периода его использования.

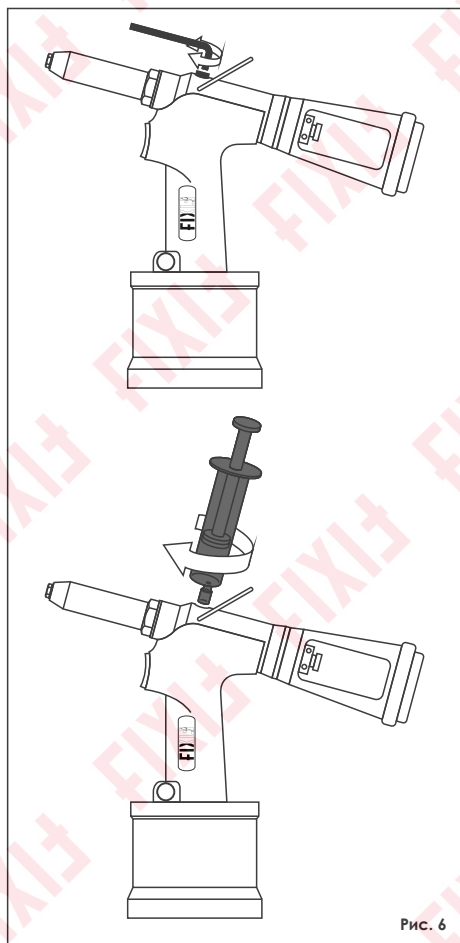


Рис. 6

Для дозаправки масла необходимо:

- Отсоединить подачу воздуха от инструмента и установить его в вертикальное положение.
- Вывинтить винт-заглушку, используя шестигранный ключ (3мм.), до упора ввинтить шприц с маслом вязкостью 32. Надавить на шприц 2...3 раза. Убедитесь, что из гидравлической системы инструмента вышли все пузырьки воздуха.
- Снять шприц, затем установить винт с уплотнительным кольцом и затянуть.
- Подключить воздух не нажимая курок.
- Вывинчивать заглушку медленно, так, чтобы избыток масла вышел наружу.
- Затянуть винт.
- Инструмент готов.

Внимание:

Если вам случайно на кожу попало масло, тщательно смойте его водой и щелочным мылом.

УТИЛИЗАЦИЯ ИНСТРУМЕНТА

При разборе инструмента вам необходимо отделить пластиковые детали и утилизировать их, согласно действующим правилам.

Для металлических компонентов и частей, необходимо их отсортировать на стальные и др. металлические сплавы и далее

отправить на переплавку и утилизацию.

Масла от инструмента не должны быть выброшены, а переданы в специальные органы утилизации.

РЕКОМЕНДАЦИИ

ПО ВЫБОРУ ЗАКЛЁПКИ И НАСАДКИ

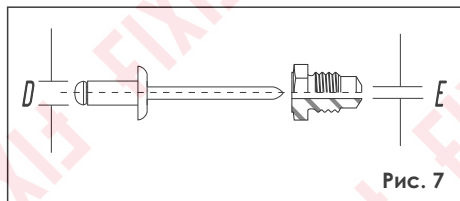


Рис. 7

D, мм	E, мм
2,4	1,7
3,2	2,1
4,0	2,6
4,8	3,2

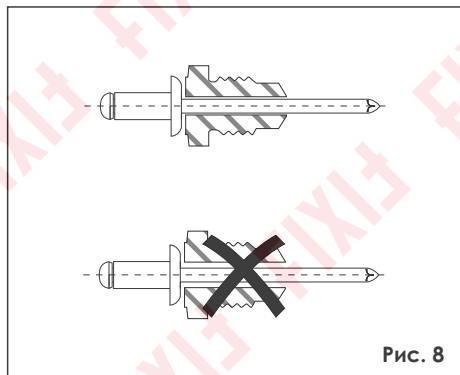


Рис. 8

Для корректного монтажа заклепки зазор между стержнем и отверстием насадки должен быть минимальным.

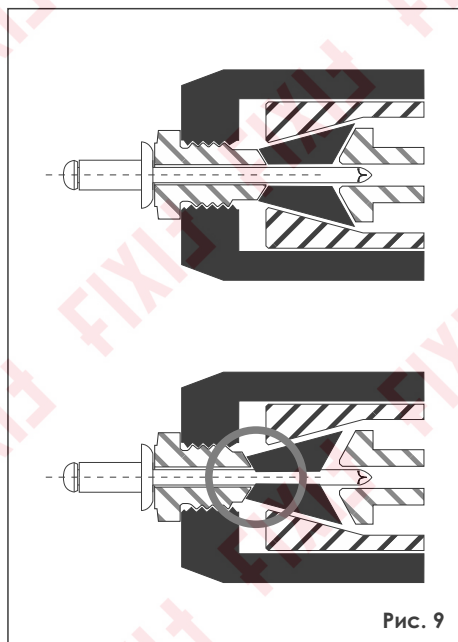


Рис. 9

При выборе насадки слишком маленького диаметра возможно застревание стержня заклепки в губках.

При монтаже заклепок из нержавеющей стали используйте насадку большего размера.

ЗАПАСНЫЕ ЧАСТИ

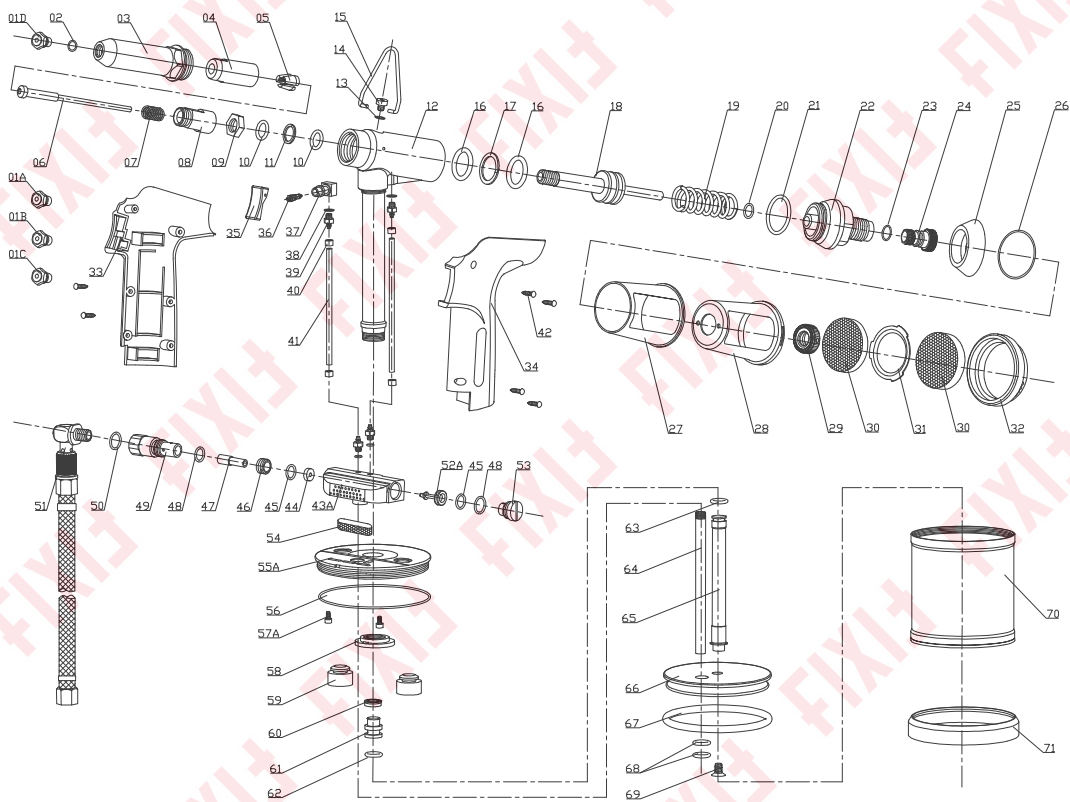


Рис. 10

№	Артикул	Наименование	К-во
01A	1000001	НАСАДКА для ЗАКЛЕПКИ Ø 2,4 мм	1
01B	1000002	НАСАДКА для ЗАКЛЕПКИ Ø 3,2 мм	1
01C	1000003	НАСАДКА для ЗАКЛЕПКИ Ø 4,0 мм	1
01D	1000004	НАСАДКА для ЗАКЛЕПКИ Ø 4,8 мм	1
02	1001005	УПЛОТНИТЕЛЬНОЕ КОЛЬЦО	1
03	1001006	ВНЕШНИЙ ЦИЛИНДР	1
04	1001007	КОРПУС для ЗАЖИМОВ	1
05	1000006	ЗАЖИМ (3шт)	1
06	1001009	ТОЛКАТЕЛЬ	1
07	1001010	ПРУЖИНА	1
08	1001011	ВЕРХНИЙ КОРПУС	1
09	1001012	УСТАНОВОЧНАЯ ГАЙКА	1
10	1001013	УПЛОТНИТЕЛЬНОЕ КОЛЬЦО	1
11	1001014	ТЕФЛОНОВОЕ КОЛЬЦО	1
12	1001015	КОРПУС в СБОРЕ	1
13	1000007	САЛЬНИК	1
14	1000008	УПЛОТНИТЕЛЬНЫЙ ВИНТ	1
15	1000009	ПОДВЕСНОЙ КРОНШТЕЙН	1
16	1001019	УПЛОТНИТЕЛЬНОЕ КОЛЬЦО	2
17	1001020	ТЕФЛОНОВОЕ КОЛЬЦО	1

№	Артикул	Наименование	К-во
18	1001021	ПОРШЕНЬ	1
19	1001022	ПРУЖИНА	1
20	1001023	УПЛОТНИТЕЛЬНОЕ КОЛЬЦО	1
21	1001024	УПЛОТНИТЕЛЬНОЕ КОЛЬЦО	1
22	1001025	СОЕДИНИТЕЛЬ КОРПУСА И СБОРНИКА	1
23	1001026	УПЛОТНИТЕЛЬНОЕ КОЛЬЦО	1
24	1001027	ГАЙКА ВАКУУМНОГО РЕГУЛЯТОРА	1
25	1001028	ЗАЩИТА СБОРНИКА	1
26	1001029	УПЛОТНИТЕЛЬНОЕ КОЛЬЦО	1
27	1001030	ВНЕШНИЙ КОРПУС СБОРНИКА	1
28	1001031	ВНУТРЕННИЙ КОРПУС СБОРНИКА	1
29	1001032	ГАЙКА СБОРНИКА	1
30	1001033	ГЛУШИТЕЛЬ	1
31	1001034	ФИКСАТОР СБОРНИКА	1
32	1001035	КРЫШКА СБОРНИКА	1
33	1001036	ЛЕВАЯ ЧАСТЬ РУКОЯТКИ	1
34	1001037	ПРАВАЯ ЧАСТЬ РУКОЯТКИ	1
35	1000010	КУРОК	1
36	1000011	ФОРСУНКА КУРКА	1
37	1000012	КОРПУС ВКЛ/ВЫКЛ.	1

№	Артикул	Наименование	К-во
38	1000013	УПЛОТНИТЕЛЬНОЕ КОЛЬЦО	4
39	1000014	ВОЗДУШНЫЙ КЛАПАН	4
40	1000015	СТОПОР ТРУБКИ	4
41	1000016	ВОЗДУШНАЯ ТРУБКА	2
42	1000017	ВИНТ	6
43	1001046	КОРПУС ВОЗДУШНОГО КЛАПАНА	1
44	1000018	КОЛЬЦО	1
45	1000019	УПЛОТНИТЕЛЬНОЕ КОЛЬЦО	2
46	1000020	ОСНОВА ВОЗДУШНОГО КЛАПАНА	1
47	1000021	ТРУБКА	1
48	1000022	УПЛОТНИТЕЛЬНОЕ КОЛЬЦО	2
49	1000023	СОЕДИНИТЕЛЬНАЯ ОСНОВА	1
50	1000024	УПЛОТНИТЕЛЬНОЕ КОЛЬЦО	1
51	1000025	ВЫКЛЮЧАТЕЛЬ в СБОРЕ	1
52	1000026	ШТОК ВОЗДУШНОГО КЛАПАНА	1
53	1000027	РЕЗЬБОВАЯ ПРОБКА	1
54	1000028	ГЛУШИТЕЛЬ	1
55	1000029	КРЫШКА ЦИЛИНДРА	1
56	1000030	УПЛОТНИТЕЛЬНОЕ КОЛЬЦО	1
57	1000031	БОЛТ	2

№	Артикул	Наименование	К-во
58	1000032	КОНТРГАЙКА	1
59	1000033	АМОРТИЗАТОР	2
60	1000034	МАНЖЕТНОЕ УПЛОТНЕНИЕ	1
61	1000035	ПОРШЕНЬ ВОЗДУШНОГО КЛАПАНА	1
62	1000036	УПЛОТНИТЕЛЬНОЕ КОЛЬЦО	1
63	1000037	КОЛЬЦО ПОРШНЯ	1
64	1001067	ТРУБКА СБРОСА	1
65	1001068	ШТОК ПОРШНЯ	1
66	1000038	ПОРШЕНЬ ЦИЛИНДРА	2
67	1000039	УПЛОТНИТЕЛЬНОЕ КОЛЬЦО	1
68	1000040	УПЛОТНИТЕЛЬНОЕ КОЛЬЦО	2
69	1000041	БОЛТ	1
70	1001073	ЦИЛИНДР	1
71	1000042	КРЫШКА КОРПУСА	1

№	Артикул	Наименование	К-во

№	Артикул	Наименование	К-во

каким-либо способом изменены либо исправлены.

- корпус изделия имеет следы самостоятельного вскрытия.
- Гарантийное обязательство не распространяется на:
- естественный износ расходных элементов (зажимы, насадки, шпильки, головки и т.п.) механические повреждения изделия, а также ущерб, вызванный этими повреждениями ущерб или повреждения, возникшие вследствие воздействия внешних, не зависящих от производителя, факторов
- аккумуляторные батареи и средства для зарядки аккумуляторных батарей принадлежности для инструмента

Прочие условия:

Окончательное решение в отношении правомерности рекламации принимает Гарант.

Гарант не принимает к рассмотрению и не дает гарантии ни на какие другие изделия, кроме изделий, упомянутых в настоящем гарантийном талоне.

Ни в каком случае Гарант не будет нести ответственность за утрату, повреждение, уничтожение изделия и прочий ущерб, вызванный другими причинами, за исключением тех, которые связаны с дефектами самого изделия.

Гарант не гарантирует Пользователю компенсацию упущенной прибыли из-за вышедшего из строя изделия.

В момент обращения в гарантийный сервис в месте продажи или в представительство необходимо представить: надлежащим образом заполненный гарантийный талон (печать, дата продажи)

бракованное изделие со всеми запасными частями (в любом состоянии)

Гарантийные обязательства в России обеспечивает Гарант - ООО УК «ФИКСИТ»

8 (800) 700 20 85

www.fixit-rivets.ru

www.fixit-rivets.ru
www.fixit.ru
8 800 700 20 85

