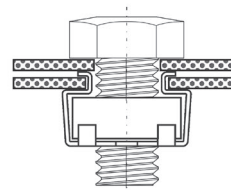
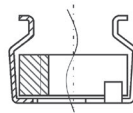


## Клетевой крепеж

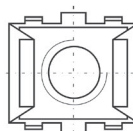
Преимущества:

- Не требует обязательного использования специального инструмента для монтажа;
- Широкий спектр применения;
- Большой ассортимент различных типов и материалов.



Применение:

- Электротехническая промышленность;
- Приборостроение;
- Автомобилестроение.



### КЛЕТЬЕВАЯ ГАЙКА

для монтажа в квадратные отверстия

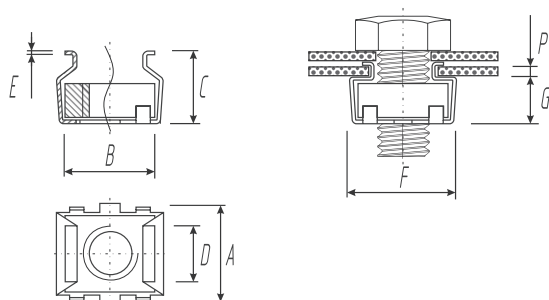
Монтаж производится в квадратное отверстие соответствующего размера, с обратной стороны листа без использования специального инструмента.

На заказ могут быть поставлены другие типы клетьевого крепежа.

	Материал	
	Клетки	Гайки
CN-SS	Сталь	Сталь
CN-BS	Нержавеющая сталь	Сталь
CN-BB	Нержавеющая сталь	Нержавеющая сталь

## Гайка клетьевая для квадратных отверстий

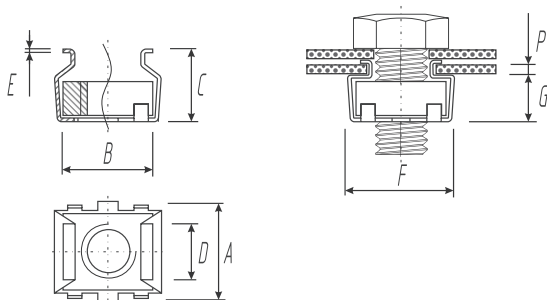
Тип **CN-SS / CN-BS / CN-BB**



Диаметр резьбы	Толщина листа р, мм	А, мм ±0,6	В, мм ±0,5	С, мм ±0,3	D, мм ±0,2	Е, мм	F, мм ±0,5	G, мм ±0,3	Артикул		
									CN-SS	CN-BS	CN-BB
Размер отверстия 5,3x5,3 мм											
M3	0,3-0,9	9,8	8,5	5,1	4,8	0,3	9,8	3,7	CN533A-SS	CN533A-BS	CN533A-BB
	1,0-1,6			5,8					CN533B-SS	CN533B-BS	CN533B-BB
	1,7-2,3			6,6					CN533C-SS	CN533C-BS	CN533C-BB
	2,4-3,1			7,6					CN533D-SS	CN533D-BS	CN533D-BB
M4	0,3-0,9	9,8	8,5	5,1	4,8	0,3	9,8	3,7	CN534A-SS	CN534A-BS	CN534A-BB
	1,0-1,6			5,8					CN534B-SS	CN534B-BS	CN534B-BB
	1,7-2,3			6,6					CN534C-SS	CN534C-BS	CN534C-BB
	2,4-3,1			7,6					CN534D-SS	CN534D-BS	CN534D-BB
M5	0,3-0,9	9,8	8,5	5,1	4,8	0,3	9,8	3,7	CN535A-SS	CN535A-BS	CN535A-BB
	1,0-1,6			5,8					CN535B-SS	CN535B-BS	CN535B-BB
	1,7-2,3			6,6					CN535C-SS	CN535C-BS	CN535C-BB
	2,4-3,1			7,6					CN535D-SS	CN535D-BS	CN535D-BB
Размер отверстия 6,7x6,7 мм											
M3	0,7-1,6	10,0	8,5	7,2	5,8	0,45	10,5	5,0	CN673A-SS	CN673A-BS	CN673A-BB
	1,7-2,6			8,2					CN673B-SS	CN673B-BS	CN673B-BB
M4	0,7-1,6	10,0	8,5	7,2	5,8	0,45	10,5	5,0	CN674A-SS	CN674A-BS	CN674A-BB
	1,7-2,6			8,2					CN674B-SS	CN674B-BS	CN674B-BB
M5	0,7-1,6	10,0	8,5	7,2	5,8	0,45	10,5	5,0	CN675A-SS	CN675A-BS	CN675A-BB
	1,7-2,6			8,2					CN675B-SS	CN675B-BS	CN675B-BB
Размер отверстия 8,3x8,3 мм											
M4	0,3-1,1	12,0	10,8	8,0	7,2	0,45	12,5	6,0	CN8340-SS	CN8340-BS	CN8340-BB
	1,2-1,6			8,3					CN834A-SS	CN834A-BS	CN834A-BB
	1,7-2,5			9,3					CN834B-SS	CN834B-BS	CN834B-BB
	2,6-3,5			10,1					CN834C-SS	CN834C-BS	CN834C-BB
	3,6-4,5			11,0					CN834D-SS	CN834D-BS	CN834D-BB
M5	0,3-1,1	12,0	10,8	8,0	7,2	0,45	12,5	6,0	CN8350-SS	CN8350-BS	CN8350-BB
	1,2-1,6			8,3					CN835A-SS	CN835A-BS	CN835A-BB
	1,7-2,5			9,3					CN835B-SS	CN835B-BS	CN835B-BB
	2,6-3,5			10,1					CN835C-SS	CN835C-BS	CN835C-BB
	3,6-4,5			11,0					CN835D-SS	CN835D-BS	CN835D-BB
M6	0,3-1,1	12,0	10,8	8,0	7,2	0,45	12,5	6,0	CN8360-SS	CN8360-BS	CN8360-BB
	1,2-1,6			8,3					CN836A-SS	CN836A-BS	CN836A-BB
	1,7-2,5			9,3					CN836B-SS	CN836B-BS	CN836B-BB
	2,6-3,5			10,1					CN836C-SS	CN836C-BS	CN836C-BB
	3,6-4,5			11,0					CN836D-SS	CN836D-BS	CN836D-BB
Размер отверстия 9,5x9,5 мм											
M4	0,7-1,6	13,0	12,0	8,6	7,7	0,45	13,5	6,0	CN954A-SS	CN954A-BS	CN954A-BB
	1,7-2,6			9,5					CN954B-SS	CN954B-BS	CN954B-BB
	2,7-3,5			10,2					CN954C-SS	CN954C-BS	CN954C-BB
M5	0,7-1,6	13,0	12,0	8,6	7,7	0,45	13,5	6,0	CN955A-SS	CN955A-BS	CN955A-BB
	1,7-2,6			9,5					CN955B-SS	CN955B-BS	CN955B-BB
	2,7-3,5			10,2					CN955C-SS	CN955C-BS	CN955C-BB
M6	0,7-1,6	13,0	12,0	8,6	7,7	0,45	13,5	6,0	CN956A-SS	CN956A-BS	CN956A-BB
	1,7-2,6			9,5					CN956B-SS	CN956B-BS	CN956B-BB
	2,7-3,5			10,2					CN956C-SS	CN956C-BS	CN956C-BB

## Гайка клетьевая для квадратных отверстий

Тип **CN-SS / CN-BS / CN-BB**



Диаметр резьбы	Толщина листа р, мм	А, мм ±0,6	В, мм ±0,5	С, мм ±0,3	D, мм ±0,2	Е, мм	F, мм ±0,5	G, мм ±0,3	Артикул		
									CN-SS	CN-BS	CN-BB
Размер отверстия 9x9 мм											
M4	0,7-1,6	13,3	12,0	8,5	7,0	0,5	13,5	6,5	CN904A-SS		
	1,7-2,6			9,6					CN904B-SS		
	2,7-3,5			10,2					CN904C-SS		
M5	0,7-1,6	13,3	12,0	8,5	7,0	0,5	13,5	6,5	CN905A-SS		
	1,7-2,6			9,6					CN905B-SS		
	2,7-3,5			10,2					CN905C-SS		
M6	0,7-1,6	13,3	12,0	8,5	7,0	0,5	13,5	6,5	CN906A-SS		
	1,7-2,6			9,6					CN906B-SS		
	2,7-3,5			10,2					CN906C-SS		
Размер отверстия 10x10 мм											
M6	1,2-2,2	15,0	11,3	9,7	9,5	0,5	15,0	6,0	CN1006C-SS		
Размер отверстия 12,3x12,3 мм, потайные лепестки											
M6	0,7-1,7	16,5	14,7	10,4	7,5	0,6	17,5	7,6	CN1236A-SS		
	1,8-3,1			12,0					CN1236B-SS		
M8	0,7-1,7	16,5	14,7	10,4	7,5	0,6	17,5	7,6	CN1238A-SS		
	1,8-3,1			12,0					CN1238B-SS		
M10	0,7-1,7	16,5	14,7	10,4	7,5	0,6	17,5	7,6	CN12310A-SS		
	1,8-3,1			12,0					CN12310B-SS		
Размер отверстия 12,3x12,3 мм											
M6	0,7-1,7	16,6	15,0	10,0	8,5/11*	0,5	16,5	7,2	CN1236A-SS	CN1236A-BS	CN1236A-BB
	1,8-3,2			11,4					CN1236B-SS	CN1236B-BS	CN1236B-BB
	3,3-4,7			12,8					CN1236C-SS	CN1236C-BS	CN1236C-BB
	4,8-6,2			14,0					CN1236D-SS	CN1236D-BS	CN1236D-BB
M8	0,7-1,7	16,6	15,0	10,0	8,5/11*	0,5	16,5	7,2	CN1238A-SS	CN1238A-BS	CN1238A-BB
	1,8-3,2			11,4					CN1238B-SS	CN1238B-BS	CN1238B-BB
	3,3-4,7			12,8					CN1238C-SS	CN1238C-BS	CN1238C-BB
	4,8-6,2			14,0					CN1238D-SS	CN1238D-BS	CN1238D-BB
M10	0,7-1,7	16,6	15,0	10,0	8,5/11*	0,5	16,5	7,2	CN12310A-SS	CN12310A-BS	CN12310A-BB
	1,8-3,2			11,4					CN12310B-SS	CN12310B-BS	CN12310B-BB
	3,3-4,7			12,8					CN12310C-SS	CN12310C-BS	CN12310C-BB
	4,8-6,2			14,0					CN12310D-SS	CN12310D-BS	CN12310D-BB
Размер отверстия 14x14 мм											
M8	0,7-1,7	20,0	18,0	13,5	12,6	0,6	20,5	10,4	CN148A-SS	CN148A-BS	CN148A-BB
	1,8-3,2			15,0					CN148B-SS	CN148B-BS	CN148B-BB
	3,3-4,7			16,5					CN148C-SS	CN148C-BS	CN148C-BB
	4,8-6,2			18,0					CN148D-SS	CN148D-BS	CN148D-BB
M10	0,7-1,7	20,0	18,0	13,5	12,6	0,6	20,5	10,4	CN1410A-SS	CN1410A-BS	CN1410A-BB
	1,8-3,2			15,0					CN1410B-SS	CN1410B-BS	CN1410B-BB
	3,3-4,7			16,5					CN1410C-SS	CN1410C-BS	CN1410C-BB
	4,8-6,2			18,0					CN1410D-SS	CN1410D-BS	CN1410D-BB
M12	0,7-1,7	20,0	18,0	13,5	12,6	0,6	20,5	10,4	CN1412A-SS	CN1412A-BS	CN1412A-BB
	1,8-3,2			15,0					CN1412B-SS	CN1412B-BS	CN1412B-BB
	3,3-4,7			16,5					CN1412C-SS	CN1412C-BS	CN1412C-BB
	4,8-6,2			18,0					CN1412D-SS	CN1412D-BS	CN1412D-BB