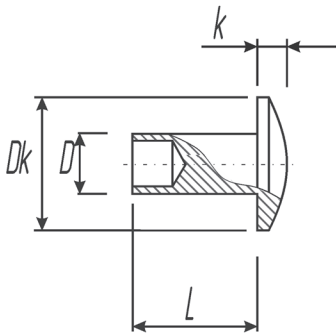


Заклепка полупустотелая, стандартная*

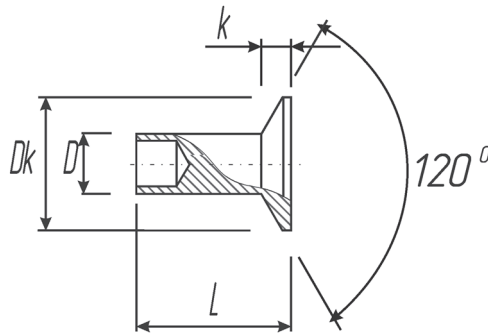
Материал исполнения:

Углеродистая сталь / Латунь / Алюминий и сплавы /
Нержавеющая сталь

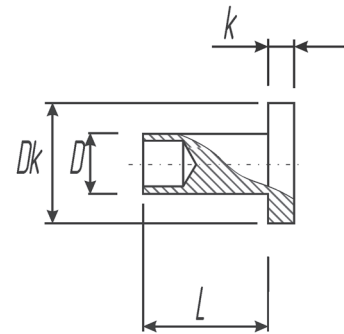
Тип **DIN 6791**
Стандартный борт



Тип **DIN 6792**
Потайной борт



Тип **DIN 6793**
Плоский борт



D, мм	L, мм +0,3/-0,3	Dk, мм		
		стандартный борт	потайной борт	плоский борт
		DIN 6791	DIN 6792	DIN 6793
2	3-40	4	4	3,5
3	4-60	6	6	5,5
4	6-100	8	8	7,5
5	6-100	10	10	9,5
6	6-100	12	12	11,5
8	6-100	16	16	15,5
10	6-100	20	20	18
12	6-70	22	18	20

* Минимальную партию и сроки поставки уточняйте у вашего технического консультанта.