

Шпилька с наружной резьбой

Тип:

T-SC Углеродистая сталь, омедненная;

T-SZ Углеродистая сталь, оцинкованная;

Рекомендованы для монтажа на панели из стали

T-SS Нержавеющая сталь;

Рекомендованы для монтажа на панели из нержавеющей стали

T-A Алюминиевый сплав;

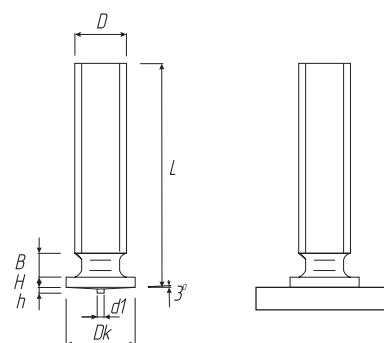
Рекомендованы для монтажа на панели из алюминия;

Для монтажа рекомендовано использование специального пистолета для приварки алюминиевого крепежа

T-BR Латунь.



D, мм	L, мм +0,6/-0,6	Dк,мм +0,2/-0,2	d1,мм +0,08/-0,08	h, мм +0,05/-0,05	B, мм
M3	6-40	4,5	0,60	0,55	1,5
M4	6-40	5,5	0,65	0,55	1,5
M5	6-50	6,5	0,75	0,80	2,0
M6	8-55	7,5	0,75	0,80	2,0
M8	8-55	9,0	0,75	0,80	3,0



Для заказа используйте артикул: **тип – диаметр, длина – материал**

Например:

T – 0610 – SC

шпилька приварная с наружной резьбой - диаметр резьбы М6 -

сталь, омедненная

Шпилька безрезьбовая

Тип:

S-SC Углеродистая сталь, омедненная;

Рекомендованы для монтажа на панели из стали

S-SZ Углеродистая сталь, оцинкованная;

S-SS Нержавеющая сталь;

Рекомендованы для монтажа на панели из нержавеющей стали

S-A Алюминиевый сплав;

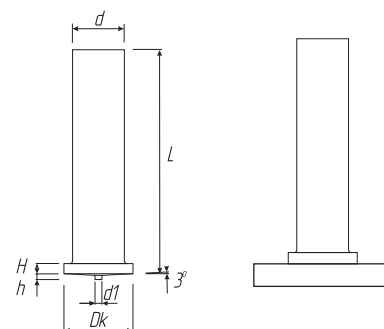
Рекомендованы для монтажа на панели из алюминия;

Для монтажа рекомендовано использование специального пистолета для приварки алюминиевого крепежа

S-BR Латунь.



D, мм	L, мм +0,6/-0,6	Dк,мм +0,2/-0,2	d1,мм +0,08/-0,08	h, мм +0,05/-0,05
3,0	6-40	4,5	0,60	0,55
4,0	6-40	5,5	0,65	0,55
5,0	6-50	6,5	0,75	0,80
6,0	8-55	7,5	0,75	0,80
7,5	8-55	9,0	0,75	0,85
8,0	10-55	11,0	0,75	0,85



Для заказа используйте артикул: **тип – диаметр, длина – материал**

Например:

S – 0610 – SS

шпилька приварная безрезьбовая -

диаметр резьбы М6 - нержавеющая сталь